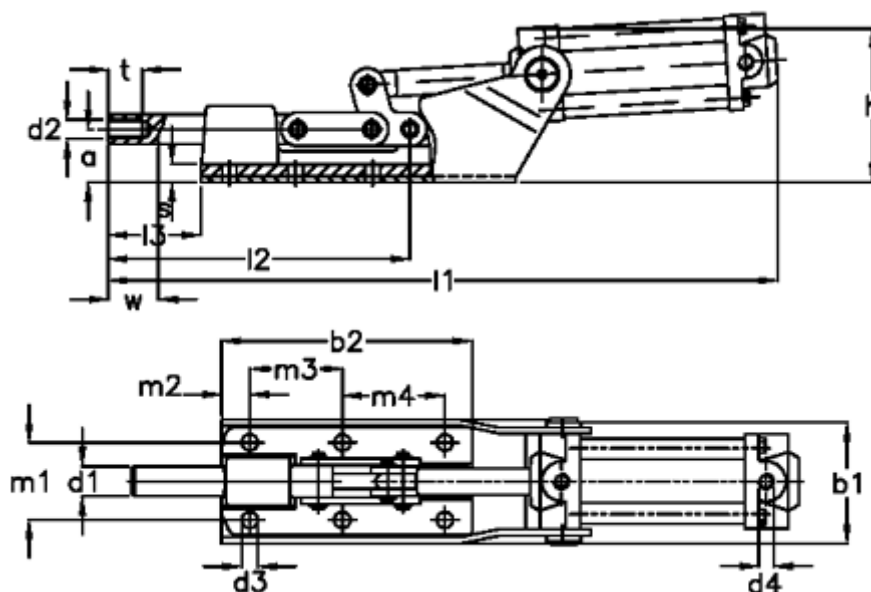


Varenummer: 2013731222  
 Beskrivelse: E+G Klee pneumatisk hurtigspænder  
 GN 890-360-SP3-M

## Mål



$a = 27.5$	Holdekraft N = 5600	$s = 8.5$
$b_1 = 55$	$l_1 = 260$	Slangetilslutning = 4
$b_2 = 90$	$l_2 = 113.0$	Spændkraft ved 4 bar = 3100
$d_1 = 12.0$	$l_3 = 32.0$	Størrelse = 360
$d_2 = M8$	$m_1 = 33.5$	$t = 16$
$d_3 = 5.5$	$m_2 = 30.0$	$W = 21$
$d_4 = G 1/8$	$m_3 = 36.5$	
$h = 70$	$m_4 = -$	